



航空燃料試験用サンプルジャー ビーカライト NEO

特許出願中

液体試料検査器具の「超」軽量化で検査時の作業性が大幅に向上！

背景

多くの場合サンプルジャーは、取手部分もガラス製で、使用時の衝撃等で応力の集中する取手付け根部分が破損することが多いです。強度を上げようとするとうガラス厚さの厚い容器を選択しなければならず、重い容器を使用せざるを得ませんでした。また、サイズの都合上狭所での作業に向かないことがあります。

容器蓋に関しては、容器に燃料を入れる際や容器から燃料を排出する際には蓋部を容器から取り外して周囲の地面に置いて作業を行うため、蓋部に塵等の異物が付着する事があります。品質管理に影響するため異物が付着することを低減する必要がありました。

概要

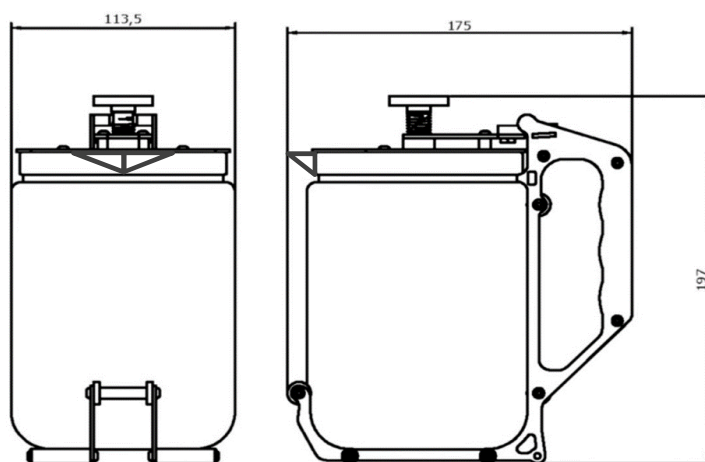
- ・ 容器ホルダーは地面からガラス容器を保護する形状でハンドル部を一体としたステンレスフレームを開発し軽量化しました。
- ・ 容器ホルダーとガラス容器の間はラバークッションとラバー足がフローティング保持するため、衝撃が直に伝わることはありません。
- ・ ヒンジ方式を採用したことで作業時に蓋を地面に置く必要が無く、省スペースかつスピーディーに作業が行えます。蓋の開度は約 120° 及び約 170° で仮保持が可能です。
- ・ 蓋の閉操作時に操作ノブを押すことで内部の圧力が抜け容器が密閉されます。
- ・ ガラス容器には国内ガラスメーカー せいしやう 星硝株式会社製を採用。
- ・ 容器ホルダーへの固定はステンレスバンドのため、ユーザー様ご自身でのガラス容器の交換が可能です。

仕様

項目	仕様
名称	航空燃料試験用サンプルジャー ビーカライト NEO
容量	1,300ml (<small>せいしやう</small> 星硝株式会社製)
重量	755g
寸法	最大寸法 175x113.5x197 mm

別売：ガラス容器交換セット、パッキン・ゴム足交換セット（詳細はお問い合わせください。）

外形図



航空燃料試験用サンプルジャー

ビーカライト **NEO**

超軽量

Ultra-Lightweight

コンパクト

Compact size

お手頃価格

Reasonable price





ここがポイント

1.

小型・軽量設計
持ち運びや狭い場所での
作業も楽々



2.

ガラス容器側面を
フローティング保持し
衝撃から保護



3.

底部からの衝撃を和らげる
ナイロン製の緩衝材



4.

ヒンジ付きの蓋で
作業時に蓋を地面に
置く必要がありません



5.

蓋の浮き上がりを防止する
圧抜き弁を搭載



6.

ガラス容器は安価で高品質な
国内ガラスメーカーSEISHO製
ステンレスバンドでの固定で
容易に交換が可能



SEISHO Co., Ltd.

